

Milly Mally

INSTRUKCJA OBSŁUGI

OPERATIONAL MANUAL

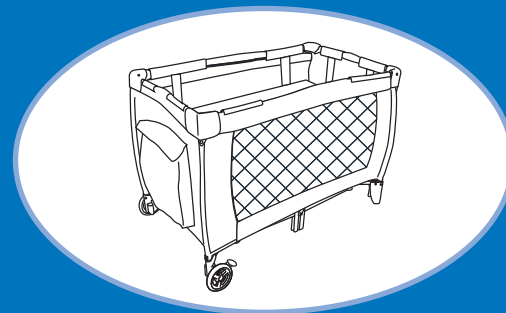
GEBRAUCHSANLEITUNG

ИНСТРУКЦИЯ ПО ОБСЛУЖИВАНИЮ

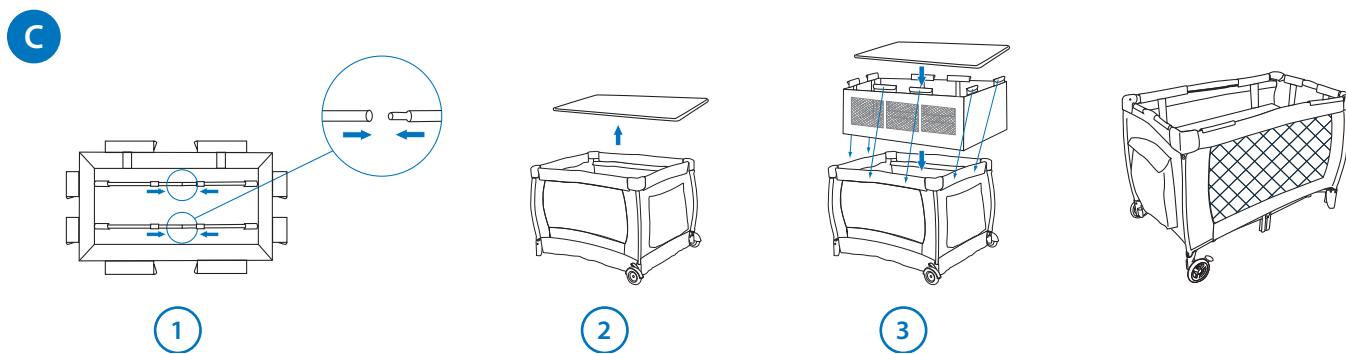
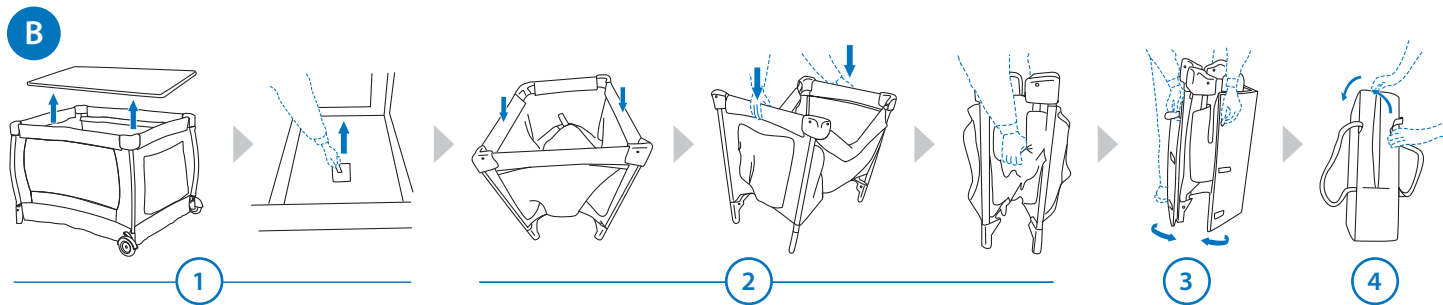
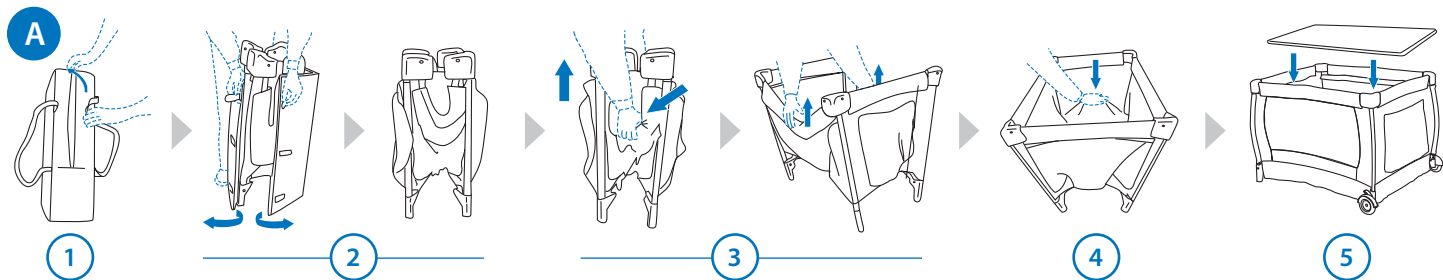
NÁVOD K OBSLUZE

HASZNÁLATI UTASÍTÁS

INSTRUCȚIUNI DE FOLOSIRE



ŁÓŻECZKO / PLAYPEN MIRAGE



ИНСТРУКЦИЯ ПО СБОРКЕ

A УСТАНОВКА КРОВАТКИ

- 1) Вынуть кровать из сумки.
- 2) Расстегнуть матрас и разложить его.
- 3) Расставить бока до момента срабатывания блокировки.
- 4) Нажать на дно кровати посередине, до момента его полного разложения. Дно должно быть ровным и стабильным.
- 5) Вложить матрас.

B СКЛАДЫВАНИЕ КРОВАТКИ

- 1) Вынуть матрас и энергично потянуть среднюю часть дна вверх на около 50 см (слишком низкое поднятие средней части дна может затруднить складывание кровати).
- 2) Нажать кнопки, находящиеся на более длинных перилах, а потом на более коротких. Перила должны сложиться в форме буквы „V”, затем следует потянуть за среднюю часть дна, придвинуть к друг другу ноги кровати.
- 3) Обвернуть кровать матрасом и застегнуть.
- 4) Поместить кровать в сумку

C ВТОРОЙ УРОВЕНЬ (ДОПОЛНИТЕЛЬНАЯ ВОЗМОЖНОСТЬ)

- 1) Установить укрепляющие прутки во втором уровне.
- 2) Вынуть матрас из кровати.
- 3) Установить второй уровень и вложить матрас.

ЧИСТКА

- 1) Части, выполненные из пластмассы, можно чистить при помощи мягкой, влажной тряпочки. Не следует применять едких чистящих средств.
- 2) Металлические части вытирать сухой тряпочкой.
- 3) Обивку и матрас можно стирать только вручную при температуре 30 градусов при помощи мягких средств для стирки, не выкручивать и не сушить в сушилке.

ВНИМАНИЕ

- 1) Нахождение кровати в течение длительного времени на солнце может привести к выгоранию тканей. Рекламации по этому поводу не будут рассматриваться.
- 2) Фирма Milly Mally s.c. оставляет за собой право модифицировать проект кровати без информирования об этом покупателей.
- 3) Ремонты повреждений, вызванные небрежностью, будут проводиться за плату.

ПРЕДОСТЕРЕЖЕНИЯ

- Помните о риске, которым является открытое пламя и другие источники тепла, такие как электрические или газовые грелки, расположенные вблизи кровати.
- Не употребляйте кровать, если не хватает какого-либо элемента и или какой-то элемент механически поврежден или разорван; следует применять только части, разрешенные производителем
- Не оставляйте в кровати что-нибудь и не ставьте рядом с кроватью какие-либо предметы, которые могли бы являться опорой для стопы или вызвать опасность удушья или повешения ребенка, напр. жалюзи.
- Не применять в кровати более одного матраса.

ИНФОРМАЦИЯ/УСЛОВИЯ БЕЗОПАСНОСТИ

- 1) Кровать готова к применению только тогда, когда блокирующие механизмы задействованы; перед началом применения следует тщательно проверить, полностью ли задействованы эти механизмы.
- 2) Когда ребенок начнет салиться, необходимо установить матрас только на самом низком уровне.
- 3) Если Вы оставляете ребенка в кровати, проверьте, нет ли возможности для ребенка выйти из нее, напр. через открытую боковину. Никогда не оставляйте ребенка без присмотра!
- 4) Если Вы хотите применять самый низкий уровень кровати, полностью уберите второй слой, помните, чтобы удалить кронштейны.
- 5) Если применяется неоригинальный матрас, следует помнить о том, чтобы щель между матрасом и боками и верхом не превышала 30 мм и чтобы толщина матраса была подобрана таким образом, чтобы внутренняя высота (измеряемая от верхней плоскости матраса до края рамы кровати) составляла, по крайней мере, 500 мм в самом низком положении дна и, по крайней мере, 200 мм в самом высоком положении дна кровати.
- 6) Рекомендуется, чтобы все места соединений во время монтажа были тщательно затянуты, их необходимо регулярно проверять и при необходимости, дотягивать.
- 7) Во избежание травм ребенка вследствие падения кровать не должна употребляться, если ребенок уже может подтянуться и выйти из кровати.
- 8) Максимальная допустимая нагрузка составляет 20 кг.
- 9) Изделие предназначено для одного ребенка.
- 10) Всегда блокируйте колесики.
- 11) При складывании и раскладывании кровати берегите пальцы.

Milly Mally

Milly Mally s.c
Marcin Napert,
Paweł Soszyński

Podkowy 18 Street
04-937 Warsaw
Poland

+48 (22) 394 09 94
info@millymally.pl
www.millymally.pl



www.millymally.pl